

Übungen zur Vorlesung

Betriebssysteme, Rechnernetze und verteilte Systeme II

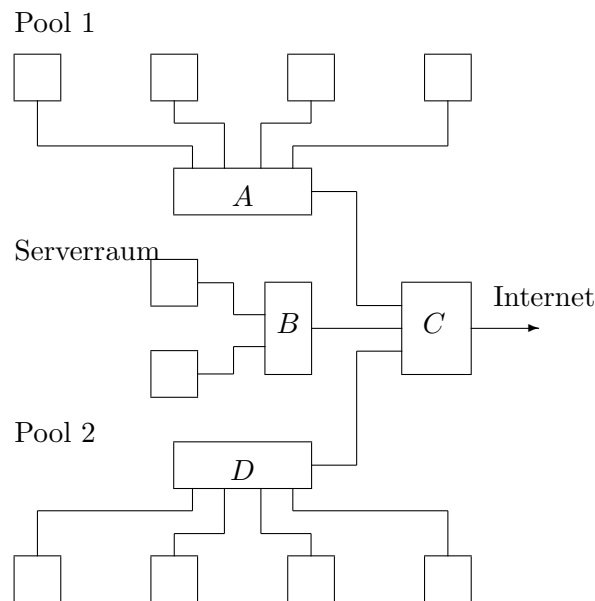
Wintersemester 2007

Blatt 12

Aufgabe 12.1 (2 Pkte.) Erläutern Sie den Unterschied zwischen statischen und dynamischen Medienzugriffsverfahren!

- (a) Welche statischen, welche dynamischen Verfahren kennen Sie und wo finden diese Verfahren Anwendung?
- (b) Beschreiben Sie mit eigenen Worten das Prinzip des *CSMA/CD*-Verfahrens!

Aufgabe 12.2 (3 Pkte.) Sie müssen als Netzmanager Hubs, Switches und Router für das abgebildete Netz kaufen. Es sind Rechnerpools in zwei Räumen und zwei Fileserver (einer für Vorlesungen und einer für Projektgruppen) untereinander und mit dem Internet vernetzen. In beiden Pools können Teilnehmer beider Veranstaltungsorte arbeiten.



Beurteilen Sie folgende Alternativen bezüglich Realisierbarkeit, Kapazität und Preis.

- i) A: Hub, B: Hub, C: Router, D: Hub
- ii) A: Switch, B: Switch, C: Router, D: Switch
- iii) A: Hub, B: Switch, C: Switch, D: Hub
- iv) A: Router, B: Switch, C: Router, D: Router

Aufgabe 12.3 (2 Pkte.) Erläutern Sie die Funktionsweise und den Zweck des *ARP*-Protokolls! Warum wird eine *ARP*-Anfrage in einem Broadcast-Rahmen versendet? Warum wird eine *ARP*-Antwort in einem Rahmen mit einer spezifischen LAN-Zieladresse versendet?

Aufgabe 12.4 (3 Pkte.) Bei Wireless-LAN (WLAN, IEEE 802.11) findet *CSMA/CD* keine Anwendung.

- (a) Nennen Sie Gründe, warum das Verfahren nicht direkt übernommen werden kann.
- (b) Wie heißt das im WLAN eingesetzte Verfahren und wie funktioniert es?