

Rechnernetze und verteilte Systeme

Übungsblatt 7

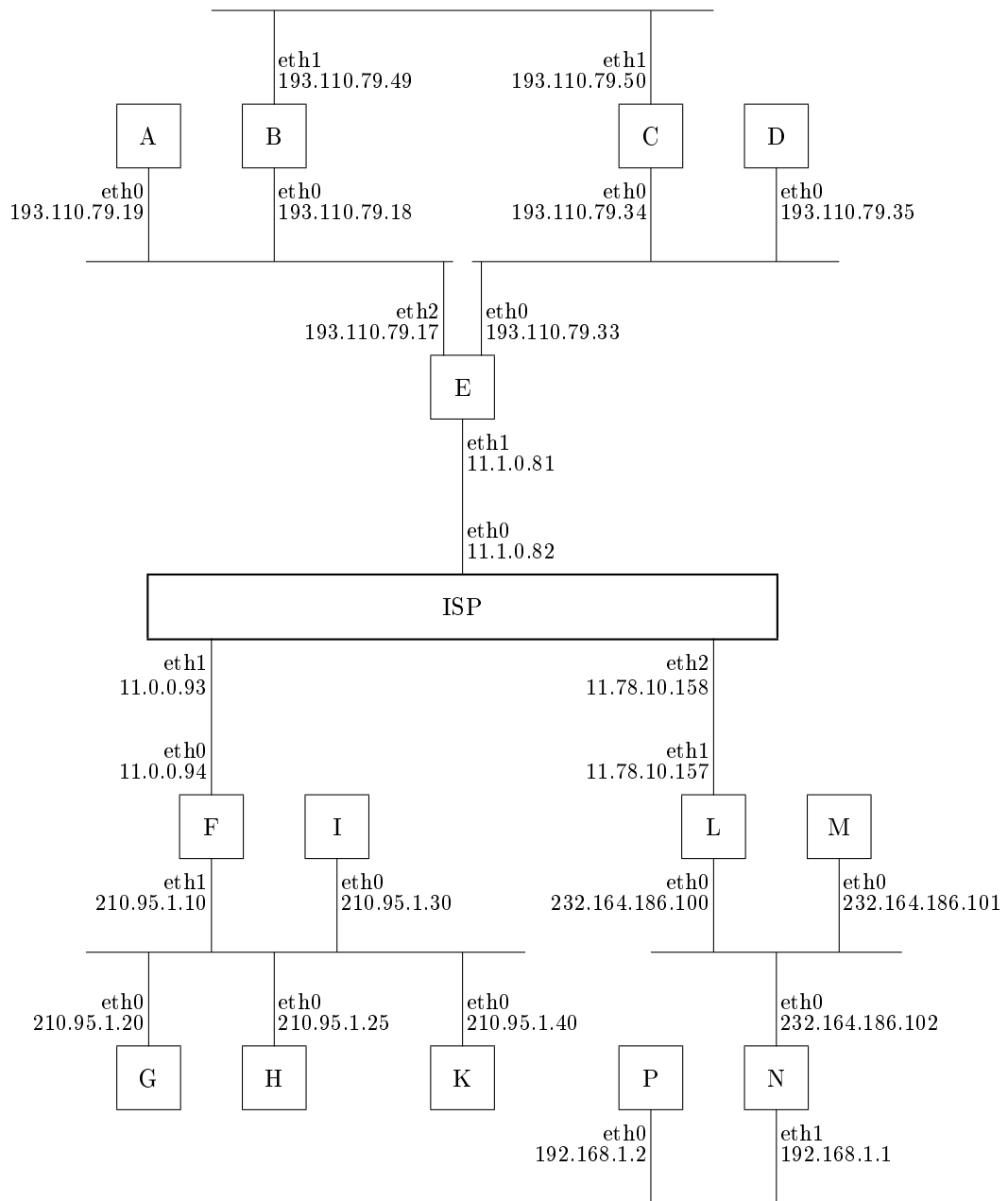
Ausgabe: 17. November, **Besprechung:** 25. - 28. November, **keine Abgabe**

Aufgabe 7.1 Statisches Routing

Auf den Seiten 2-4 finden Sie die Skizze eines IP-Netzes und die Routing-Tabellen der einzelnen Hosts bzw. Router.

- a) Welchen Weg nimmt ein IP-Datagramm von Host G nach Host N ?
- b) Welchen Weg nimmt ein IP-Datagramm von Host A nach Host D ?
- c) Welche Hosts kann Host P erreichen, von welchen Hosts kann Host P erreicht werden?
- d) Erstellen Sie die Routing-Tabellen für die Hosts D und M .

zu Aufgabe 7.1



Node A

Destination	Gateway	Genmask	Flags	Iface
0.0.0.0	193.110.79.17	0.0.0.0	UG	eth0
193.110.79.16	0.0.0.0	255.255.255.240	U	eth0
193.110.79.48	193.110.79.18	255.255.255.240	UG	eth0
193.110.79.32	193.110.79.18	255.255.255.240	UG	eth0

Node B

Destination	Gateway	Genmask	Flags	Iface
0.0.0.0	193.110.79.17	0.0.0.0	UG	eth0
193.110.79.16	0.0.0.0	255.255.255.240	U	eth0
193.110.79.48	0.0.0.0	255.255.255.240	U	eth1
193.110.79.32	193.110.79.50	255.255.255.240	UG	eth1

Node C

Destination	Gateway	Genmask	Flags	Iface
0.0.0.0	193.110.79.33	0.0.0.0	UG	eth0
193.110.79.48	0.0.0.0	255.255.255.240	U	eth1
193.110.79.32	0.0.0.0	255.255.255.240	U	eth0
193.110.79.16	193.110.79.49	255.255.255.240	UG	eth1

Node D

siehe Aufgabe 7.1.d

Node E

Destination	Gateway	Genmask	Flags	Iface
0.0.0.0	11.1.0.82	0.0.0.0	UG	eth1
11.1.0.80	0.0.0.0	255.255.255.252	U	eth1
193.110.79.48	193.110.79.18	255.255.255.240	UG	eth2
193.110.79.32	0.0.0.0	255.255.255.240	U	eth0
193.110.79.16	0.0.0.0	255.255.255.240	U	eth2

Node ISP

Destination	Gateway	Genmask	Flags	Iface
11.1.0.80	0.0.0.0	255.255.255.252	U	eth0
193.110.79.0	11.1.0.81	255.255.255.0	UG	eth0
11.0.0.92	0.0.0.0	255.255.255.252	U	eth1
210.95.1.0	11.0.0.94	255.255.255.0	UG	eth1
11.78.10.156	0.0.0.0	255.255.255.252	U	eth2
232.164.186.0	11.78.10.157	255.255.255.0	UG	eth2

Node F

Destination	Gateway	Genmask	Flags	Iface
0.0.0.0	11.0.0.93	0.0.0.0	UG	eth0
11.0.0.92	0.0.0.0	255.255.255.252	U	eth0
210.95.1.0	0.0.0.0	255.255.255.0	U	eth1

Nodes G, H, I, K

Destination	Gateway	Genmask	Flags	Iface
0.0.0.0	210.95.1.10	0.0.0.0	UG	eth0
210.95.1.0	0.0.0.0	255.255.255.0	U	eth0

Node L

Destination	Gateway	Genmask	Flags	Iface
0.0.0.0	11.78.10.158	0.0.0.0	UG	eth1
11.78.10.156	0.0.0.0	255.255.255.252	U	eth1
232.164.186.0	0.0.0.0	255.255.255.0	U	eth0
192.168.1.0	232.164.186.102	255.255.255.0	UG	eth0

Node M

siehe Aufgabe 7.1.d

Node *N*

Destination	Gateway	Genmask	Flags	Iface
0.0.0.0	232.164.186.100	0.0.0.0	UG	eth0
232.164.186.0	0.0.0.0	255.255.255.0	U	eth0
192.168.1.0	0.0.0.0	255.255.255.0	U	eth1

Node *P*

Destination	Gateway	Genmask	Flags	Iface
232.164.186.0	192.168.1.1	255.255.255.0	UG	eth0
192.168.1.0	0.0.0.0	255.255.255.0	U	eth0