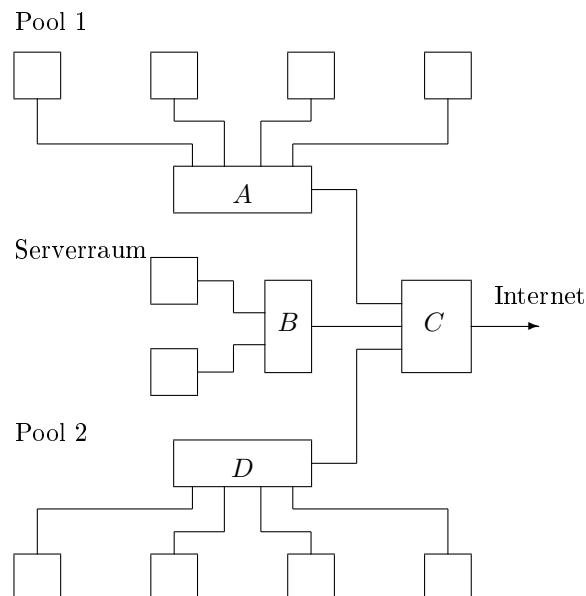


Rechnernetze und verteilte Systeme Übungsblatt 9

Aufgabe 9.1 Netzplanung

Sie müssen als Netzmanager Hubs, Switches und Router für das abgebildete Netz kaufen. Es sind Rechnerpools in zwei Räumen und zwei Fileserver (einer für Vorlesungen und einer für Projektgruppen) untereinander und mit dem Internet zu vernetzen. In beiden Pools können Teilnehmer beider Veranstaltungsarten arbeiten.



Beurteilen Sie folgende Alternativen bezüglich Realisierbarkeit, Kapazität und Preis.

- i) A: Hub, B: Hub, C: Router, D: Hub
- ii) A: Switch, B: Switch, C: Router, D: Switch
- iii) A: Hub, B: Switch, C: Switch, D: Hub
- iv) A: Router, B: Switch, C: Router, D: Router

Aufgabe 9.2 Routing und Subnetze

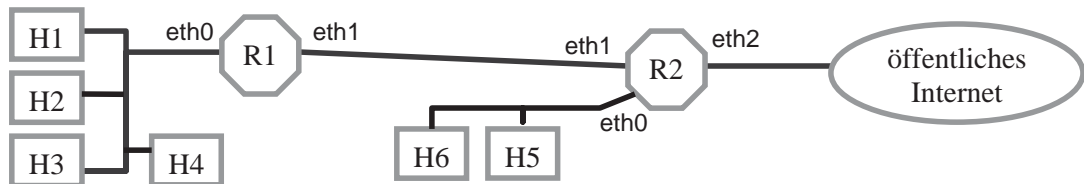
Auf der folgenden Seite finden Sie eine Aufgabe, welche 2005 in einer Klausur zum Thema Routing und Subnetze gestellt wurde. Bitte lesen Sie sich die Aufgabe aufmerksam durch und bearbeiten diese.

Anmerkung: Die angegebenen 8 Punkte waren in der Klausur zu erreichen und werden in den Übungen nicht vergeben :)

Aufgabe 4: Netzwerk, Routing und Routingtabellen

[4+4=8 Punkte]

Gegeben sei ein Internet-basiertes und mit dem öffentlichen Internet verbundenes Firmennetz mit den Hosts H1, H2, H3, H4, H5 und H6 sowie den Routern R1 und R2 (sie haben jeweils Interfaces eth0, eth1, ..), das folgende Topologie aufweist. Dem Firmennetz steht der Internet-Adressbereich **<Adresse: 196.218.64.224, Maske: 255.255.255.224>** zur Verfügung. Bearbeiten Sie in diesem Zusammenhang die folgenden Teilaufgaben!



- a) Gliedern Sie das Firmennetz in die notwendige Anzahl von Subnetzen und ordnen Sie jedem Subnetz einen Adressbereich aus dem Firmen-Adressbereich **<Adresse: 196.218.64.224, Maske: 255.255.255.224>** zu.
- Tragen Sie zunächst im Bild oben Subnetznamen (N1, N2, ..) bei den Subnetzen ein!
 - Tragen Sie dann in der folgenden Liste für die benötigten Subnetze die von Ihnen gewählten Adressbereiche ein und streichen Sie die nicht benötigten Subnetz-Namen!

Subnetzname	Adressbereich	
	Adresse	Subnetzmaske
N1		
N2		
N3		
N4		
N5		

- b) Geben Sie eine für den Router R2 geeignete Routingtabelle an. Tragen Sie unten in die Tabelle die Angaben der Routingtabelle von R2 ein!

Eine Routingtabellenzeile ist ein Tripel **<Adresse, Subnetzmaske, Interfacename>**. Der Adressbereich **<0.0.0.0, 0.0.0.0>** steht für den Gesamtadressraum des Internets.

Adresse	Subnetzmaske	Interface