

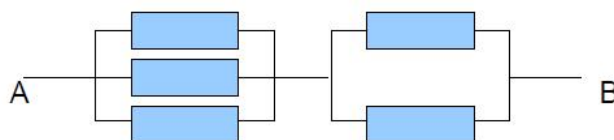
Modellierung und Analyse eingebetteter und verteilter Systeme

Übungsblatt 13

Ausgabe: 23. Januar, Abgabe: 30. Januar

Aufgabe 13.1 (3 Punkte) Zuverlässigkeitsblockdiagramm

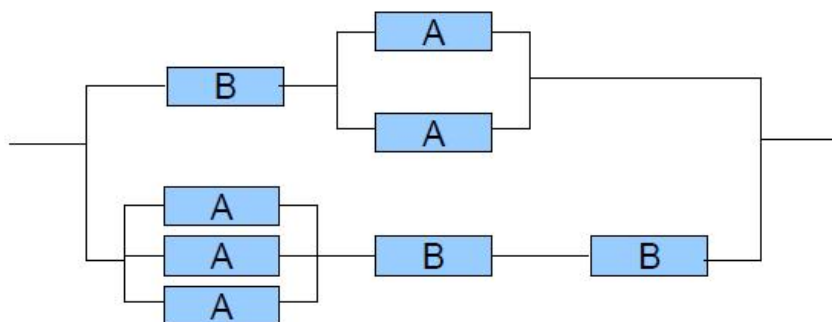
Ermitteln Sie die Zuverlässigkeit folgender Struktur zwischen A und B . Alle Blöcke haben eine Ausfallwahrscheinlichkeit von R .



Aufgabe 13.2 (9 Punkte) Zuverlässigkeitsanalyse mit CARMS

Zur Lösung dieser Aufgabe benötigen Sie das Softwarepaket CARMS (s. [1]). Leider ist die Software nur für Windows verfügbar. Wenn die Bearbeitung der Aufgabe am Betriebssystem scheitert: bitte frühzeitig melden und wir suchen gemeinsam nach einer anderen Lösung!

Erstellen Sie eine Zuverlässigkeitsanalyse für das folgende System. Es besteht aus den Komponenten A und B mit den Ausfallwahrscheinlichkeiten 5% (für A) und 2% (für B) pro Jahr.

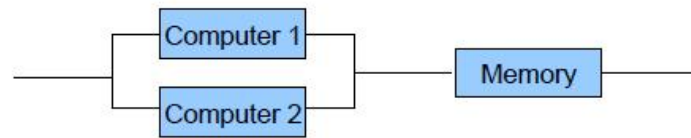


Das System muss völlig wartungsfrei laufen. Ausfallende Komponenten können nicht ersetzt werden. Wie hoch ist die Wahrscheinlichkeit eines kompletten Systemausfalls nach 10, wie hoch nach 20 Jahren?

Zur Lösung gehört entweder das Modell (bitte per Mail abgeben) oder zumindest sinnvoll kommentierte Screenshots.

Tipps und Hinweise:

- Das mit CARMS installierte Beispiel Sy2C1M.mm können Sie als Ideenquelle/Lösungsgrundlage wählen. Es beschreibt zwei Computer mit gemeinsamen Speicher:



- Das Modul „Table“ funktioniert wie eine Tabellenkalkulation. Der Startzustand erhält die initiale Wahrscheinlichkeit 1, Fehlerzustände haben die Summe der Wahrscheinlichkeiten der einzelnen Fehlerpfade (Beispiel Sy2C1M.mm: P3 + P4). In die Spalte „Base“ trägt man die Ausfallwahrscheinlichkeiten ein und referenziert sie mit B1, B2, usw.
- Beim zweiten Aufruf der Simulation arbeitet CARMS mit den bisher ermittelten Wahrscheinlichkeiten weiter. „Back“ im Simulationsmodul oder „Data Reset“ bringen die Wahrscheinlichkeiten auf Start. Ggf. im Modul „Table“ kontrollieren.

Literatur

[1] CARMS, <http://www.tc.umn.edu/~puk/carms.htm>.

Vorlesung: http://ls4-www.cs.uni-dortmund.de/cms/de/lehre/2011_ws/maevs/index.html

Übung: http://ls4-www.cs.uni-dortmund.de/cms/de/lehre/2011_ws/maevs_uebung/index.html