

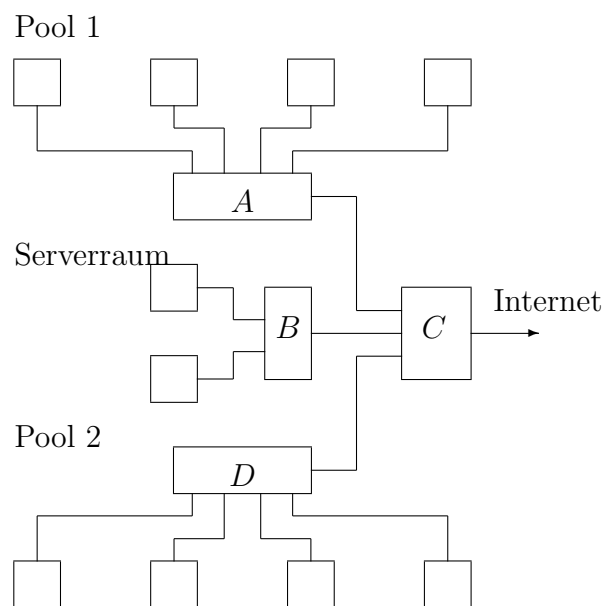
# Rechnernetze und verteilte Systeme

## Übungsblatt 5

**Ausgabe:** 7. November, **Besprechung:** 15.-18. November, **keine Abgabe**

### Aufgabe 5.1 Netzplanung

Sie müssen als Netzmanager Hubs, Switches und Router für das abgebildete Netz kaufen. Es sind Rechnerpools in zwei Räumen und zwei Fileserver (einer für Vorlesungen und einer für Projektgruppen) untereinander und mit dem Internet vernetzen. In beiden Pools können Teilnehmer beider Veranstaltungsarten arbeiten.



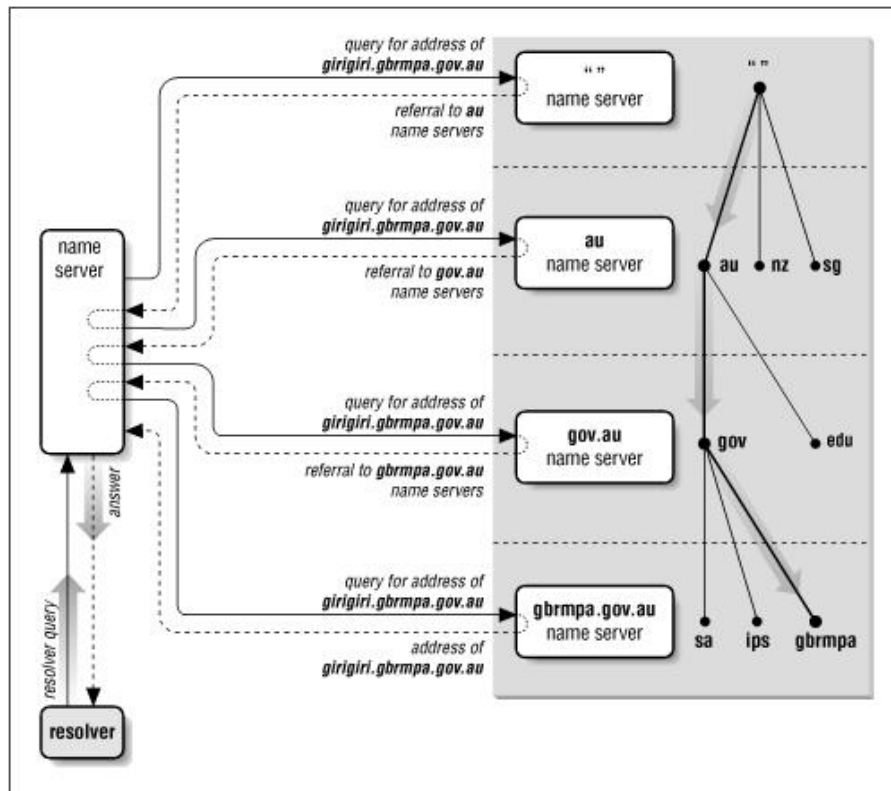
Beurteilen Sie folgende Alternativen bezüglich Realisierbarkeit, Kapazität und Preis.

- i) A: Hub, B: Hub, C: Router, D: Hub
- ii) A: Switch, B: Switch, C: Router, D: Switch
- iii) A: Hub, B: Switch, C: Switch, D: Hub
- iv) A: Router, B: Switch, C: Router, D: Router

## Aufgabe 5.2 Domain-Name-Service

In der Vorlesung wurde der Domain-Name-Service (DNS) besprochen.

In der Regel kommunizieren Anwenderprogramme mit einem lokalen Domain-Server, dessen IP-Adresse bekannt sein muss. Dieser macht dann wie in der folgenden Graphik dargestellt eine rekursive Anfrage, faktisch bei einem Root-Server beginnend. Die Liste der Root-Server finden Sie online: <http://root-servers.org/>.



Quelle: Paul Albitz und Cricket Liu: DNS and Bind, O'Reilly

Manuelle DNS-Abfragen können Sie mit dem `nslookup`-Programm machen. Die wichtigsten Abfragen sind im Folgenden beschrieben.

`nslookup -query=a www.dortmund.de.` ermittelt die IP-Adresse des Hosts `www.dortmund.de`.  
↪ 195.138.36.100

`nslookup -query=cname www4.cs.uni-dortmund.de.` ermittelt den kanonischen (eigentlichen) Namen des Hosts `www4.cs.tu-dortmund.de`. `ls4-www.cs.uni-dortmund.de` ist ein Alias für den Host.  
↪ `ls4-www.cs.uni-dortmund.de`

`nslookup -query=mx ls4.cs.uni-dortmund.de.` ermittelt den Mailserver an den eine an `ls4.cs.uni-dortmund.de` adressierte Email gesendet werden muss.  
↪ `ip2i.hrz.uni-dortmund.de`

`nslookup -query=ptr 104.43.125.74.in-addr.arpa.` ermittelt den Hostname des Hosts mit der IP-Adresse `74.125.43.104`. Beachten Sie, dass die IP-Adresse in umgekehrter Reihenfolge angegeben wird. ↪ `bw-in-f104.1e100.net`

Bei Angabe des Querytyps `any` erhalten Sie eine Vielzahl weiterer Informationen. Wenn Sie bei den Abfragen den ersten Teil oder die ersten Teile der Adressen weglassen, erhalten Sie Informationen über die entsprechend höhere DNS-Domain bzw. Gruppe von IP-Netzen.

- a) Wie lautet der kanonische Name des Rechners `www.cs.uni-dortmund.de`, was ist seine IP-Adresse?
- b) Wie heißt der Rechner mit der IP-Adresse `129.217.6.148`?
- c) Sie wollen eine Email an den Account `schulz@ls4.cs.uni-dortmund.de` schicken. An welchen Mailserver (auf welchem Host) schickt Ihr Mailclient (bzw. der Mailserver, an den Ihr Mailclient alle Emails zu Weiterleitung sendet) diese Email?
- d) Welche Nameserver sind für die `.de`-Domain zuständig?
- e) Wer betreibt dem Root-Domain-Server `G.ROOT-SERVERS.NET`.
- f) Vollziehen Sie eine rekursive DNS-Abfrage (wie in der Abbildung) bei einem Root-Server beginnend nach, um die IP-Adresse für den Host `postamt.cs.tu-dortmund.de` herauszufinden. Welche Name-Server verweisen Sie weiter, welcher Name-Server liefert Ihnen die tatsächliche IP-Adresse?