

# Modellierung und Analyse eingebetteter und verteilter Systeme

## Übungsblatt 9

Ausgabe: 4. Januar, Abgabe: 11. Januar

*Hinweis: Die Besprechung findet am 8.01.2016 statt.*

### Aufgabe 9.1 (4 Punkte) Warteschlangen-Modelle

1. Welche Zufallsvariablen und Leistungsmaßen sind bei Wartemodellen von Bedeutung?
2. Was ist ein  $M/M/1$  bzw. ein  $M/1/K$  Modell? Geben Sie Gemeinsamkeiten und Unterschiede an.
3. Erläutern Sie die Kendall-Notation. Was ist z. B.  $D/D/1$ ,  $M/M/m/m$ ,  $M/G/1$ ,  $M/M/\infty$ ,  $G/G/m/FCFS$  oder ein  $IPP/M/1/K$  Modell?
4. Welche Bediendisziplinen (Schedulingstrategien) kennen Sie?

### Aufgabe 9.2 (3 Punkte) Phasenverteilungen

Welche unterschiedlichen Arten von Phasenverteilungen kennen Sie? Erläutern Sie das Prinzip der Phasendarstellung.

### Aufgabe 9.3 (2 Punkte) Theorem von Little

Was besagt das Theorem von Little und unter welchen Voraussetzungen gilt es?

### Aufgabe 9.4 (3 Punkte) Warteschlangennetz

Gegeben sei das Warteschlangennetz in Abbildung 1. Gegeben sei eine Poisson-Quelle, die mit der Rate  $\lambda_0 = 100$  Aufträge pro Sekunde erzeugt. Desweiteren gilt  $\mu_1 = 300$ ,  $\mu_2 = 250$  und  $\mu_3 = 100$  Aufträge/Sekunde. Nicht angegebene Wechselwahrscheinlichkeiten ergeben sich aus der Struktur des Warteschlangennetzes. Alle Stationen sind  $M/M/1$  Stationen.

Welche mittleren Zwischenankunftszeiten besitzt der Ankunftsstrom an Stationen 1, 2 oder 3?

---

Vorlesung: [http://ls4-www.cs.tu-dortmund.de/cms/de/lehre/2015\\_ws/maevs/index.html](http://ls4-www.cs.tu-dortmund.de/cms/de/lehre/2015_ws/maevs/index.html)

Übung: [http://ls4-www.cs.tu-dortmund.de/cms/de/lehre/2015\\_ws/maevs\\_uebung/index.html](http://ls4-www.cs.tu-dortmund.de/cms/de/lehre/2015_ws/maevs_uebung/index.html)

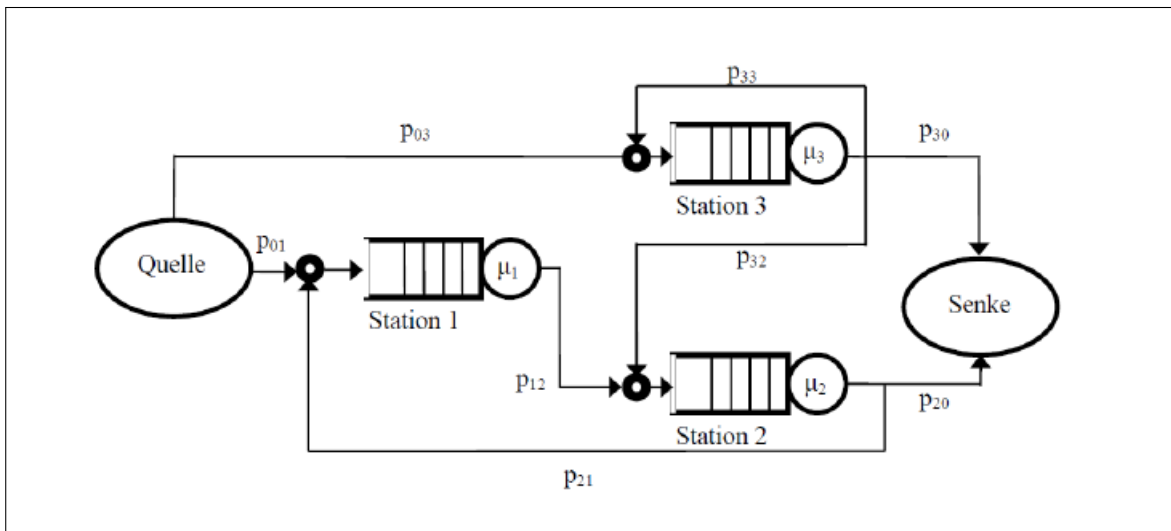


Abbildung 1: Warteschlangennetz mit Wechselwahrscheinlichkeiten  $p_{01} = 0.6$ ,  $p_{20} = 0.4$ ,  $p_{30} = 0.4$ ,  $p_{33} = 0.1$ .